

Cape de protection B90

Notice de montage et d'utilisation

Fabricant et adresse

Meyer BlechTechnik AG
Schutztechnik
Feldstrasse 30
CH-6022 Grosswangen

Tel. +41 (0)41 984 16 26

arbeitsschutz@mey-ble.ch
www.suvmatic.ch

Notice de montage et d'utilisation

Cape de protection B90

Notice de montage et d'utilisation originale

Auteur

Secteur industrie, arts et métiers

Les informations fournies dans la présente notice de montage et d'utilisation concernent la cape de protection B90 et s'appliquent à compter de janvier 2023.

La notice de montage et d'utilisation ainsi que le schéma de montage doivent être conservés en lieu sûr et à portée de main. En cas de perte de la notice, adressez-vous immédiatement à votre fournisseur.

Langues

La présente notice de montage et d'utilisation est disponible en français, allemand, italien et anglais.

Obligation de lecture

En tant qu'utilisateur et utilisatrice (ci-après utilisateurs) de la cape de protection, vous êtes tenus de lire la présente notice de montage et d'utilisation, notamment le chapitre «Consignes pour votre sécurité».

Droit d'auteur

Le contenu de la présente documentation, à savoir les textes, images, graphiques et schémas, est la propriété de la Suva et soumis au droit d'auteur. Toute forme d'utilisation, de reproduction ou de diffusion sans l'accord écrit exprès de la Suva est interdite.

1 Informations importantes	4	4 Nettoyage	23
1.1 Introduction	4	4.1 Consignes importantes	23
1.2 Fonction et structure	4	4.2 Travaux de nettoyage	23
1.3 Champ d'application	4		
1.4 Disponibilité	4		
1.5 Obligation de lecture	5		
1.6 Usage normal	5	5 Contrôle périodique	24
1.7 Utilisation non conforme	5	5.1 Consignes importantes	24
1.8 Consignes pour votre sécurité	5	5.2 Intervalles de contrôle	24
1.9 Qualification du personnel	6		
1.10 Remarques concernant la notice d'utilisation	6		
1.11 Gestion des risques résiduels	6	6 Démontage	25
1.12 Notification des modifications	6		
1.13 Explications des niveaux de risques dans l'avertissement	7		
		7 Pièces de rechange	26
2 Montage	8	7.1 Accessoires	27
2.1 Introduction	8		
2.2 Contrôle de la livraison	8	8 Plan des cotes	28
2.3 Possibilités de montage	8	8.1 Spécifications	29
2.4 Montage du support tubulaire	9		
2.5 Montage de la cape de protection	10		
2.5.1 Augmentation de la pression d'appui	13		
2.5.2 Réglage de la limitation de hauteur	13		
		Déclaration de conformité CE	30
3 Travailler avec la cape B90	15		
3.1 Consignes de sécurité	15		
3.2 Utilisation de la cape de protection	15		
3.2.1 Réglage du couteau diviseur et de la cape de protection	16		
3.2.2 Remplacement de la cape de protection	18		
3.2.3 Remplacement des rails	18		
3.2.4 Changement de la lame et du couteau diviseur	19		
3.2.5 Découpage de pièces	20		

1 Informations importantes

1.1 Introduction

La cape de protection B90 a été développée par des spécialistes de la Suva en prévention des accidents ainsi que par des professionnels du bâtiment. La cape de protection B90 est robuste et convient parfaitement à une utilisation en extérieur. La cape de protection B90 contribue à satisfaire les prescriptions de sécurité (EN ISO 19085-10:2019) pour les scies de chantier.

1.2 Fonction et structure

La cape de protection B90 offre les fonctions suivantes:

- elle protège les mains de la lame en rotation
- elle s'adapte à l'épaisseur de la pièce et s'abaisse automatiquement en position de sécurité
- elle sert d'accessoire de travail en exerçant une légère pression sur la pièce
- elle assure une bonne visibilité de la zone de coupe; il existe deux modèles de cape de protection B90:
 - B90 complète, modèle standard sans raccord d'aspiration
 - B90 complète avec raccord d'aspiration (pour la relier à un dispositif d'aspiration de copeaux)

Le dispositif de protection B90 complet comprend une cape de protection transparente équipée de rails.

Le support de la cape est monté sur un axe et fixé au bras tubulaire au moyen d'un dispositif de serrage en croix.

Cette structure permet à la pièce de relever la cape de protection et assure l'abaissement automatique en position de sécurité.

La cape de protection B90 est également disponible avec un raccord d'aspiration afin de pouvoir la relier à un dispositif d'aspiration.

1.3 Champ d'application

Les informations, instructions et consignes de sécurité contenus dans la présente notice s'appliquent exclusivement à l'utilisation du produit:

cape de protection B90

Ce produit est fabriqué conformément à l'état de la technique et aux règles techniques reconnues, et soumis à la directive européenne relative aux machines (2006/42/CE). La présente notice contient une déclaration de conformité CE.

1.4 Disponibilité

La présente notice doit être à la disposition des personnes qualifiées en tout temps sur le lieu d'utilisation.

1.5 Obligation de lecture

Une compréhension et une connaissance insuffisantes des prescriptions de sécurité peuvent être à l'origine de situations dangereuses.

Les instructions doivent être lues et comprises avant d'entreprendre toute action avec ce produit Suva.

Les instructions contenues dans la notice de montage doivent être respectées lors du travail avec le produit de la Suva.

1.6 Usage normal

La cape de protection B90 ne doit être utilisée que sur des scies circulaires de chantier sans possibilité d'inclinaison de la lame. Elle est prévue pour un diamètre de lame de 500 mm maximum.

Pour le modèle avec raccord d'aspiration, la vitesse d'écoulement au niveau du raccord doit s'élever au minimum à 20 m/s afin de garantir une bonne aspiration de la poussière de bois et des copeaux.

Par usage normal, on entend également le respect des consignes, prescriptions et autres conseils figurant dans la présente notice de montage et d'utilisation.

1.7 Utilisation non conforme

L'utilisation du produit en dehors des domaines d'application précités ou dans des conditions autres que celles indiquées dans la documentation est considérée comme «non conforme».

La Suva décline toute responsabilité pour les dommages qui en résultent. L'exploitant supporte seul le risque.



DANGER
lié à l'utilisation non conforme
du produit

- Lésions corporelles et dommages matériels en cas d'utilisation non conforme.
- **Pas de travail** avec des pièces modifiées par l'exploitant.
- Nettoyage régulier indispensable.
- Utiliser uniquement des pièces de rechange d'origine.
- Utilisation uniquement avec des pièces de rechange non endommagées et exemptes de défauts.

1.8 Consignes pour votre sécurité

- Les consignes de sécurité figurant dans les documents relatifs à la scie circulaire de chantier et aux éventuels accessoires doivent être strictement respectées.
- Les utilisateurs respecteront toutes les consignes de sécurité relatives à l'emploi de machines à travailler le bois.
- Ils respecteront à la lettre toutes les prescriptions et dispositions applicables en matière d'équipements de protection individuelle et de sécurité au travail.
- La scie circulaire de chantier doit être arrêtée à l'aide de l'interrupteur principal et protégée contre une remise en marche involontaire avant tout travail de montage et de réglage.
- La cape de protection B90 ne doit être utilisée que si elle est en parfait état de fonctionnement. Ce n'est plus le cas notamment lorsque:
 - la cape de protection ne revient plus en position de sécurité
 - les rails se détachent de la cape (faible pression exercée par les rails)
 - les rails sont très usés ou des parties sont cassées
 - la cape est endommagée (parties cassées, sciées, petites fissures, cape opaque)

1.9 Qualification du personnel

Seules des personnes qualifiées sont habilitées à travailler sur la machine.

Certains travaux de montage exigent des opérations complémentaires sur la scie circulaire de chantier (perçage, soudage de la plaque d'appui). Confiez tous les travaux de montage à des personnes qualifiées. Il incombe à l'exploitant de la scie circulaire de chantier de s'assurer de la qualification du personnel de montage.

Le personnel en formation ne peut travailler sur la machine que sous la surveillance permanente d'un spécialiste expérimenté.

Les personnes qualifiées sont des personnes qui, sur la base de leur formation technique, de leur expérience et de leurs connaissances des normes en vigueur, prescriptions, prescriptions sur la prévention des accidents et conditions d'utilisation, sont autorisées à exécuter les travaux requis. Elles sont capables d'identifier et de prévenir les dangers éventuels.



MISE EN GARDE
contre le montage et l'utilisation
par du personnel non qualifié

Le montage ou l'utilisation par du personnel non qualifié peut entraîner des blessures graves, voire mortelles.

- Employer uniquement du personnel qualifié.

1.10 Remarques concernant la notice d'utilisation

La présente notice décrit le montage et l'utilisation de la cape de protection B90. L'installation, l'utilisation et la maintenance de la scie circulaire de chantier, ainsi que les prescriptions de sécurité correspondantes, ne sont pas spécifiées dans la présente publication. Pour obtenir ces renseignements, veuillez vous reporter aux documents qui accompagnent votre scie circulaire de chantier.

1.11 Gestion des risques résiduels

L'utilisation de produits techniques entraîne des risques. Les risques qui ne peuvent être éliminés ni par des mesures constructives ni par des dispositifs de protection sont des risques résiduels.

Si des dangers ou risques supplémentaires apparaissent dans l'entreprise, il est nécessaire de prendre la mesure suivante.

- **L'exploitant est tenu d'en informer immédiatement la Suva.**

1.12 Notification des modifications

Les ajouts ou modifications sont susceptibles de porter atteinte aux personnes ou aux machines. Tout ajout ou toute transformation nécessitent une autorisation écrite de la Suva.

1.13 Explications des niveaux de risques dans l'avertissement

La gravité des dangers est indiquée par des mentions d'avertissement et des symboles. Les consignes de sécurité sont classées par niveaux de risques. La mention d'avertissement et les symboles permettent aux utilisateurs d'identifier les niveaux de risques.

Les niveaux d'avertissement sont les suivants.

Mention d'avertissement et niveau	Signification
 DANGER	Le non-respect des mesures entraîne des blessures graves, voire mortelles.
 MISE EN GARDE	Le non-respect des mesures peut entraîner des blessures graves, voire mortelles.
 ATTENTION	Le non-respect des mesures peut entraîner des blessures.
 REMARQUE	Le non-respect des mesures peut entraîner des dommages matériels.



- Respecter les avertissements contenus dans le présent document.
- Adapter le comportement aux avertissements.

2 Montage

2.1 Introduction

Ce chapitre décrit le montage de la cape de protection B90. Avant de commencer le montage, veuillez lire attentivement les remarques suivantes.



DANGER
dû à des travaux de montage
incorrects

Les opérations de montage incorrectes entraînent des blessures graves, voire mortelles.

- Pour effectuer les opérations de montage, la machine doit impérativement être arrêtée (interrupteur principal en position arrêt)!
- Empêchez d'autre part toute remise en marche involontaire de la scie circulaire de chantier!

2.2 Contrôle de la livraison

Il est recommandé de vérifier le contenu de la livraison avant de monter la cape de protection B90 sur votre scie circulaire de chantier.

Les éléments livrés sont les suivants:

- cape de protection B90 complète, y compris le dispositif de serrage en croix (modèle avec ou sans raccord d'aspiration)
- éventuellement support tubulaire (selon la machine)
- éventuellement vis de fixation (selon la machine)
- plan de montage

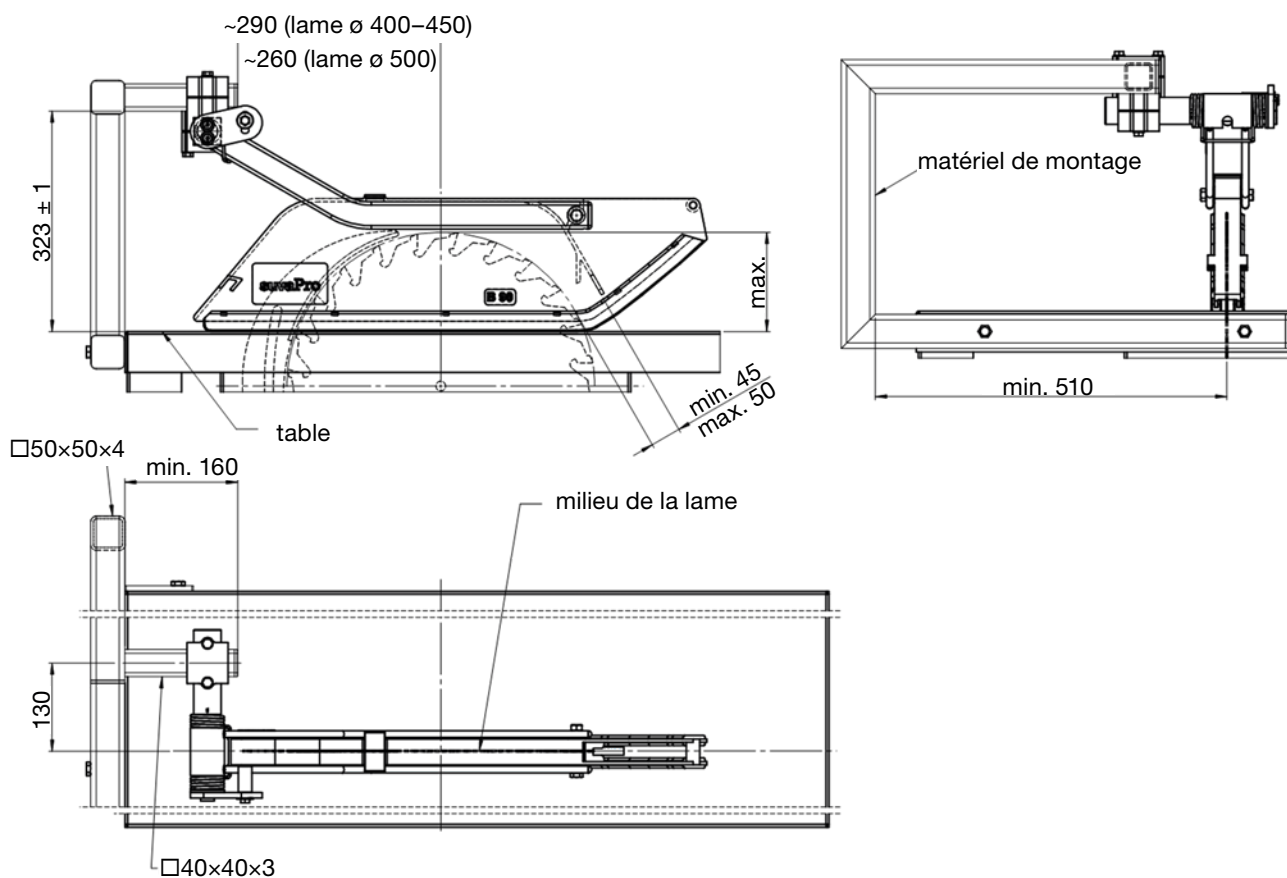
2.3 Possibilités de montage

La cape de protection B90 peut être montée sur toutes les scies circulaires de chantier courantes (exception: scies circulaires avec lame inclinable).

Il existe deux possibilités de montage selon le type de machine:

- montage sur un support tubulaire fabriqué et monté par soi-même
- montage sur le support tubulaire livré

2.4 Montage du support tubulaire

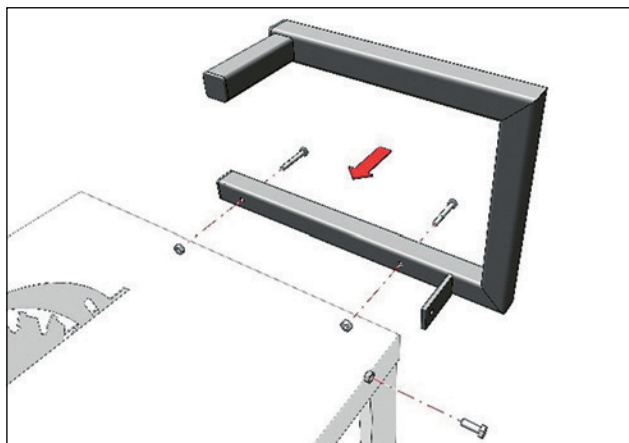


Pour garantir une position adéquate de la cape de protection, veuillez respecter les cotes de montage indiquées.

Le support tubulaire est fixé de façon standard au bord de la table.

Certaines scies circulaires de chantier nécessitent le soudage préalable d'une plaque d'appui sur la scie. Veuillez observer à cet égard le schéma de montage spécial livré.

- Placez le support tubulaire au bord de la table conformément au schéma de montage et maintenez-le à l'aide de serre-joints.
- Percez dans la table de la machine les trous de fixation en passant à travers ceux du support tubulaire.
- Fixez le support tubulaire à la table de la machine avec les vis de fixation.



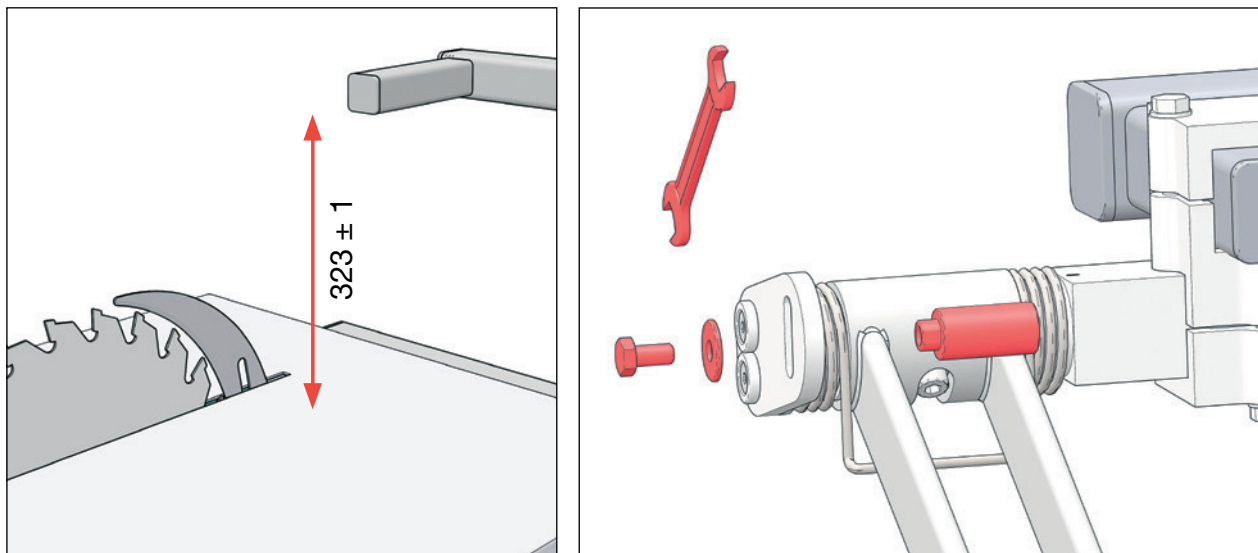
2.5 Montage de la cape de protection

- Contrôlez la cote de montage entre la table de la machine et le bord inférieur du support tubulaire à tête carrée (40/40 mm).

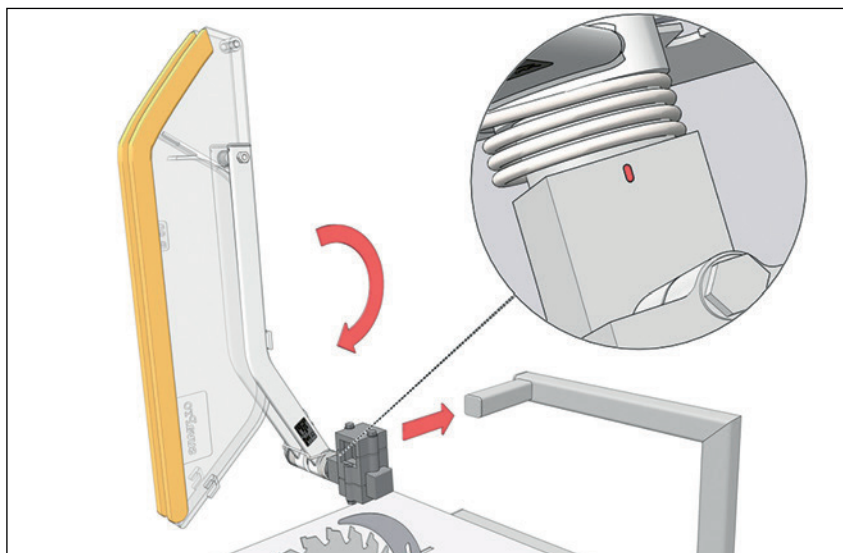
La cote doit être de 323 ± 1 mm afin que la cape de protection puisse fonctionner correctement.

- Desserrez la vis à six pans sur la limitation de hauteur à l'aide d'une clé à fourche.
- Retirez la vis à six pans, la rondelle et le goujon.

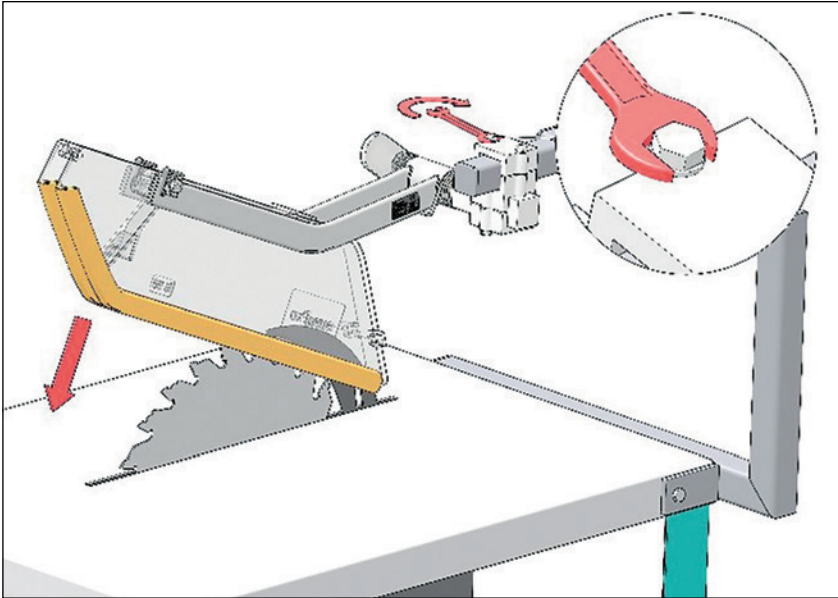
Conservez les pièces en lieu sûr et à portée de main.



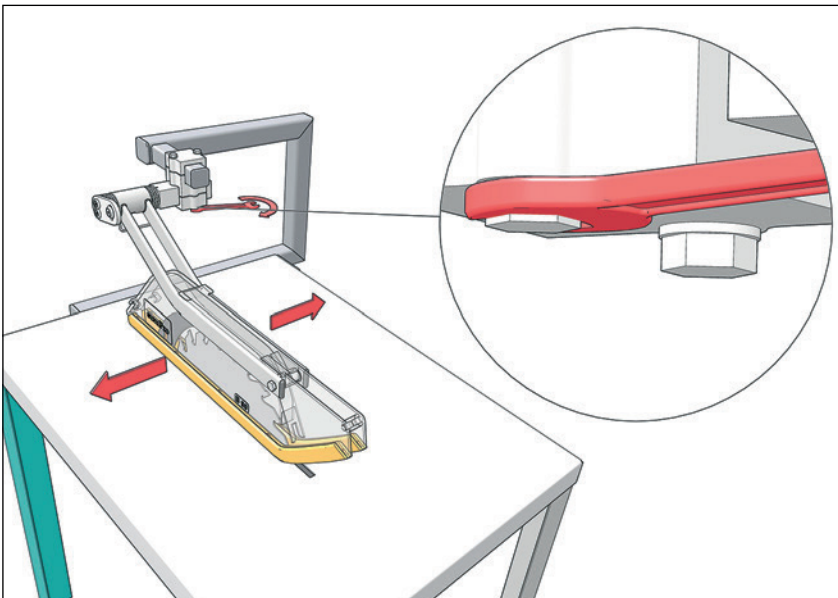
- Prenez la cape de protection dans les mains en orientant le repère vers le haut.
- Faites coulisser la partie supérieure du dispositif de serrage en croix de la cape dans le support à tête carrée.



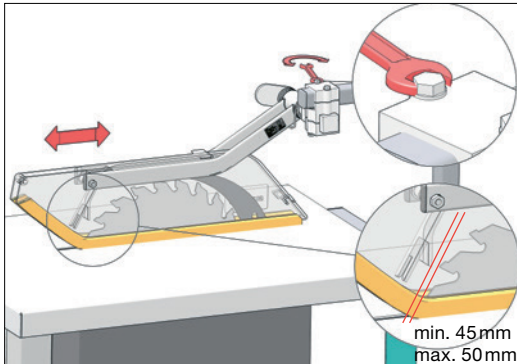
- Serrez provisoirement les deux vis à six pans de la partie supérieure du dispositif de serrage en croix au moyen d'une clé à fourche.
- Abaissez la cape de protection sur la table de la machine.



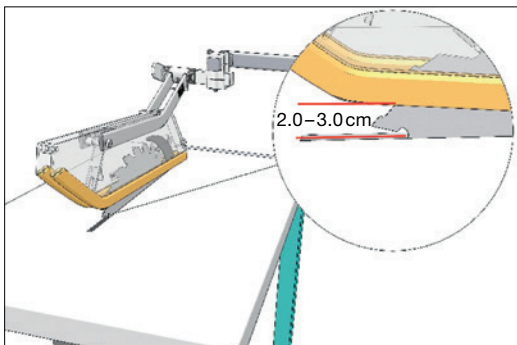
- Desserrez les deux vis à six pans de la partie inférieure du dispositif de serrage en croix.
- Déplacez l'arbre carré monté sur la cape de protection de sorte que la lame se trouve au milieu de l'ouverture de la cape. Resserrez les deux vis à six pans de la partie inférieure du dispositif de serrage en croix.



- Desserrez les deux vis à six pans de la partie supérieure du dispositif de serrage en croix. Déplacez la cape de protection longitudinalement jusqu'à ce que la cote soit atteinte (min. 45 mm, max. 50 mm).
- Resserrez les deux vis à six pans de la partie supérieure du dispositif de serrage en croix.



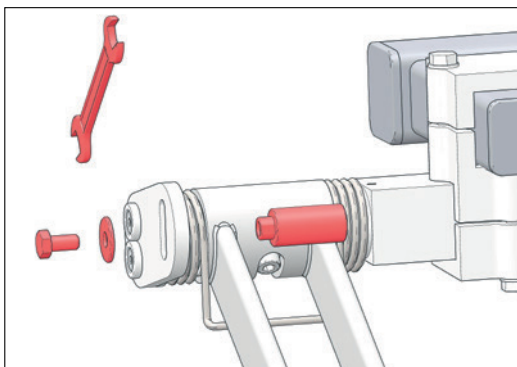
- Contrôlez le fonctionnement de la cape en la levant de 2 à 3 cm, puis en la lâchant. Elle doit s'abaisser automatiquement en position de sécurité.



REMARQUE
Pression d'appui

Si la cape ne s'abaisse pas en position de sécurité, vous devez en augmenter la pression d'appui (voir chap. 2.5.1).

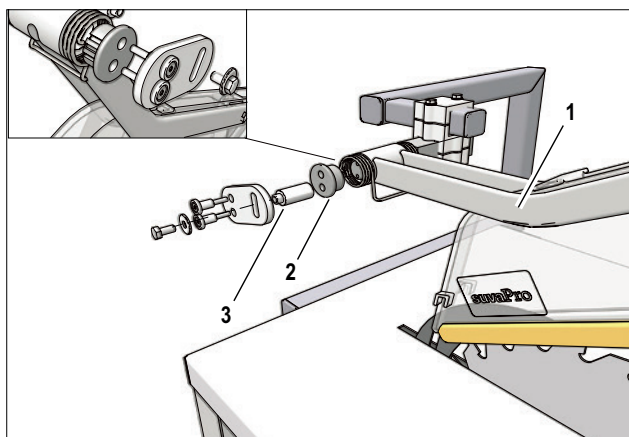
- Insérez le goujon dans le guide de la plaque de limitation de hauteur et maintenez-le.
- Montez la vis à six pans avec la rondelle dans le goujon.
- Positionnez le goujon de sorte qu'il repose sur le support.
- Serrez ensuite légèrement la vis à six pans à l'aide d'une clé à fourche.



2.5.1 Augmentation de la pression d'appui

Le goujon et le couvercle comportent chacun trois rainures permettant d'accrocher les ressorts. Pour augmenter la pression d'appui, accrochez les ressorts à la position juste en dessus.

- Retirez le goujon de limitation de hauteur.
- Pour déplacer les ressorts, relevez la cape jusqu'à ce que le support soit à une position d'environ 45 degrés (le ressort est ainsi détendu).
- Retirez les deux vis de la limitation de hauteur ainsi que la plaque de limitation de hauteur.
- Tirez un peu sur le couvercle de manière à l'éloigner des ressorts puis accrochez les ressorts dans le couvercle dans la rainure juste en dessus.
- Fixez de nouveau la plaque de limitation de hauteur et le couvercle avec les deux vis. Montez le goujon avec la vis et la rondelle à la limitation de hauteur.

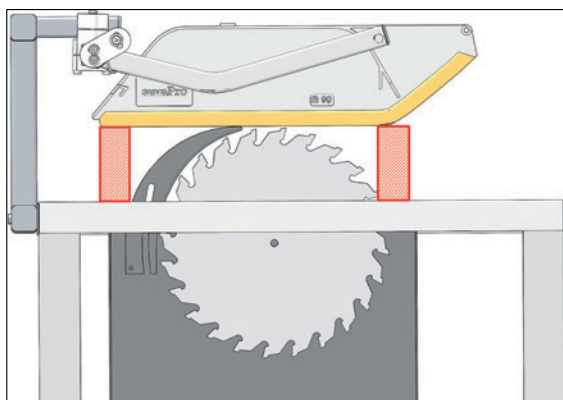


1 Support 2 Couvercle 3 Goujon

Contrôlez le fonctionnement de la cape en la levant de 2 à 3 cm, puis en la lâchant. Elle doit s'abaisser automatiquement en position de sécurité.

2.5.2 Réglage de la limitation de la hauteur

- Montez la lame à la hauteur de coupe maximale pour laquelle la machine a été conçue (voir mode d'emploi du fabricant de la machine).
- Mesurez la hauteur entre la table et le bord supérieur de la lame.
- Découpez deux cales en bois (5 mm plus hautes que la valeur mesurée).



REMARQUE Hauteur de réglage

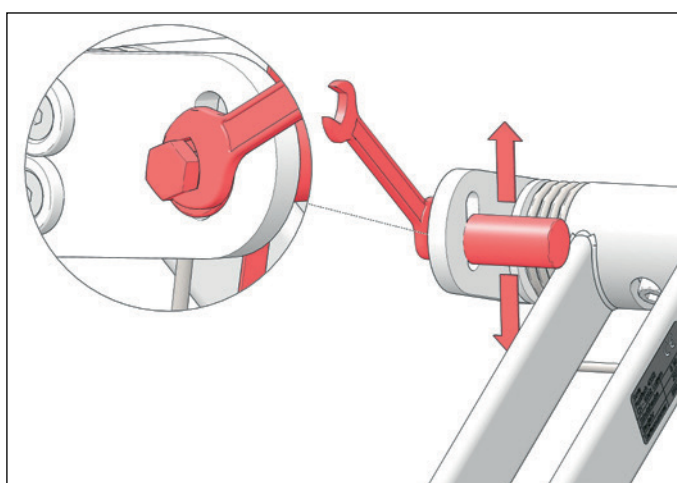
La hauteur de réglage peut varier selon la machine et le diamètre maximal de la lame autorisé (voir mode d'emploi du fabricant de la machine).

- Placez les cales en bois préparées sous les rails de la cape de protection, à l'avant et à l'arrière.
- Insérez le goujon dans le guide de la plaque à la limitation de hauteur et maintenez-le à cet endroit.
- Montez la vis à six pans avec la rondelle dans le goujon.
- Positionnez le goujon de sorte qu'il repose sur le support.
- Serrez maintenant la vis à six pans à l'aide de la clé à fourche.
- Retirez les cales en bois et débarrassez tout le matériel de la table de la scie.



REMARQUE
Ajustement

Pour obtenir la distance exigée entre la lame de scie circulaire et la cape, il peut s'avérer nécessaire d'ajuster la hauteur du goujon.



3 Travailler avec la cape B90

3.1 Consignes de sécurité

Le respect rigoureux des indications suivantes permet un travail sûr et dans les règles de l'art avec la cape de protection B90.



DANGER
dû à une utilisation inappropriée

Toute utilisation inappropriée entraîne des blessures graves, voire mortelles.

- Effectuez les opérations de réglage uniquement lorsque la scie circulaire est mise hors tension et la lame arrêtée. Empêchez d'autre part toute remise en marche involontaire de la scie circulaire de chantier!
- Suivez scrupuleusement toutes les consignes de sécurité figurant dans le mode d'emploi de votre scie circulaire.
- La cape de protection B90 ne doit être utilisée que par des personnes spécialisées dans le travail du bois, connaissant le fonctionnement de la scie circulaire et justifiant d'une formation adéquate.
- Avant toute mise en marche de la machine, contrôlez que la lame ne puisse pas toucher la cape de protection.

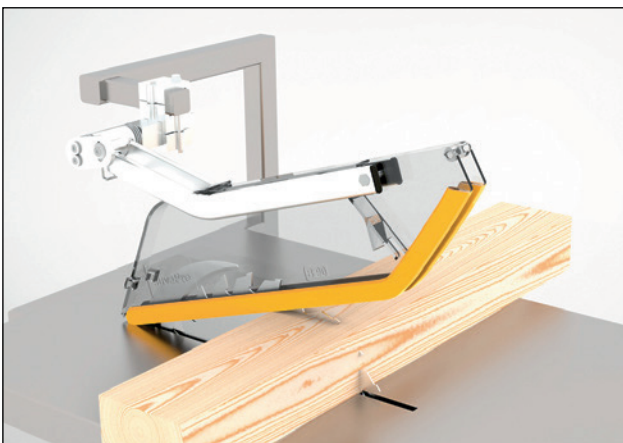
3.2 Utilisation de la cape de protection

Vous trouverez ci-après des indications pour une utilisation correcte de la cape de protection B90 ainsi qu'une description des principaux éléments de réglage.

La cape de protection B90 évite que les utilisateurs ne touchent involontairement la lame.

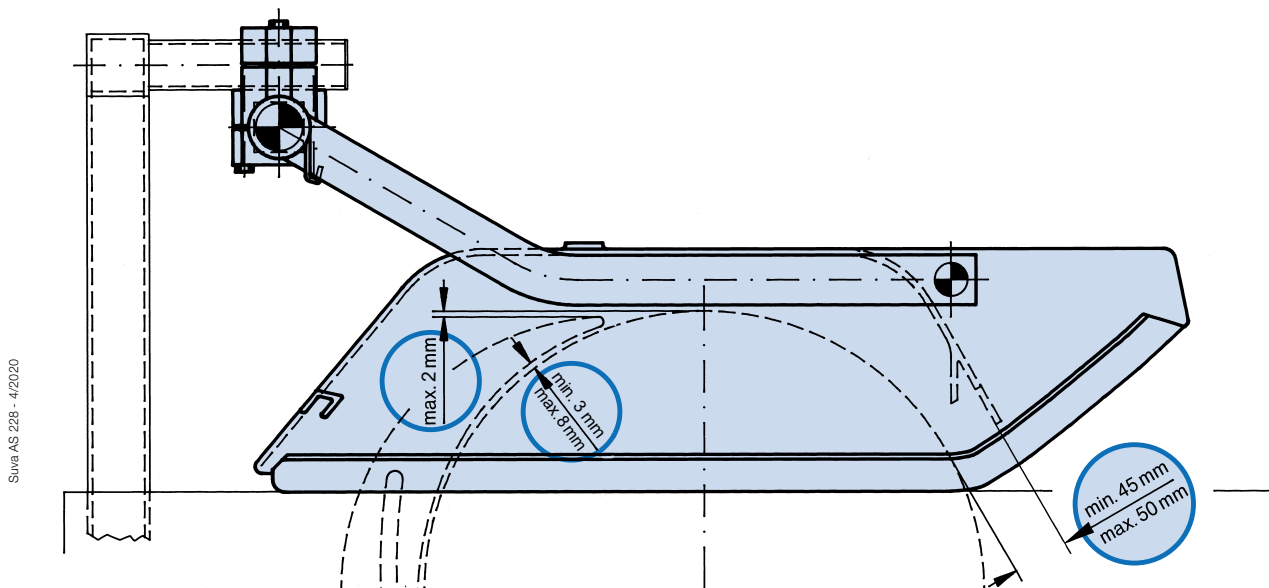
La pièce à travailler relève la cape B90, qui s'abaisse ensuite automatiquement en position de sécurité. Elle permet une bonne visibilité de la zone de coupe.

En reliant le modèle avec raccord d'aspiration à une installation correspondante, la cape de protection vous protégera également de la poussière et des projections.

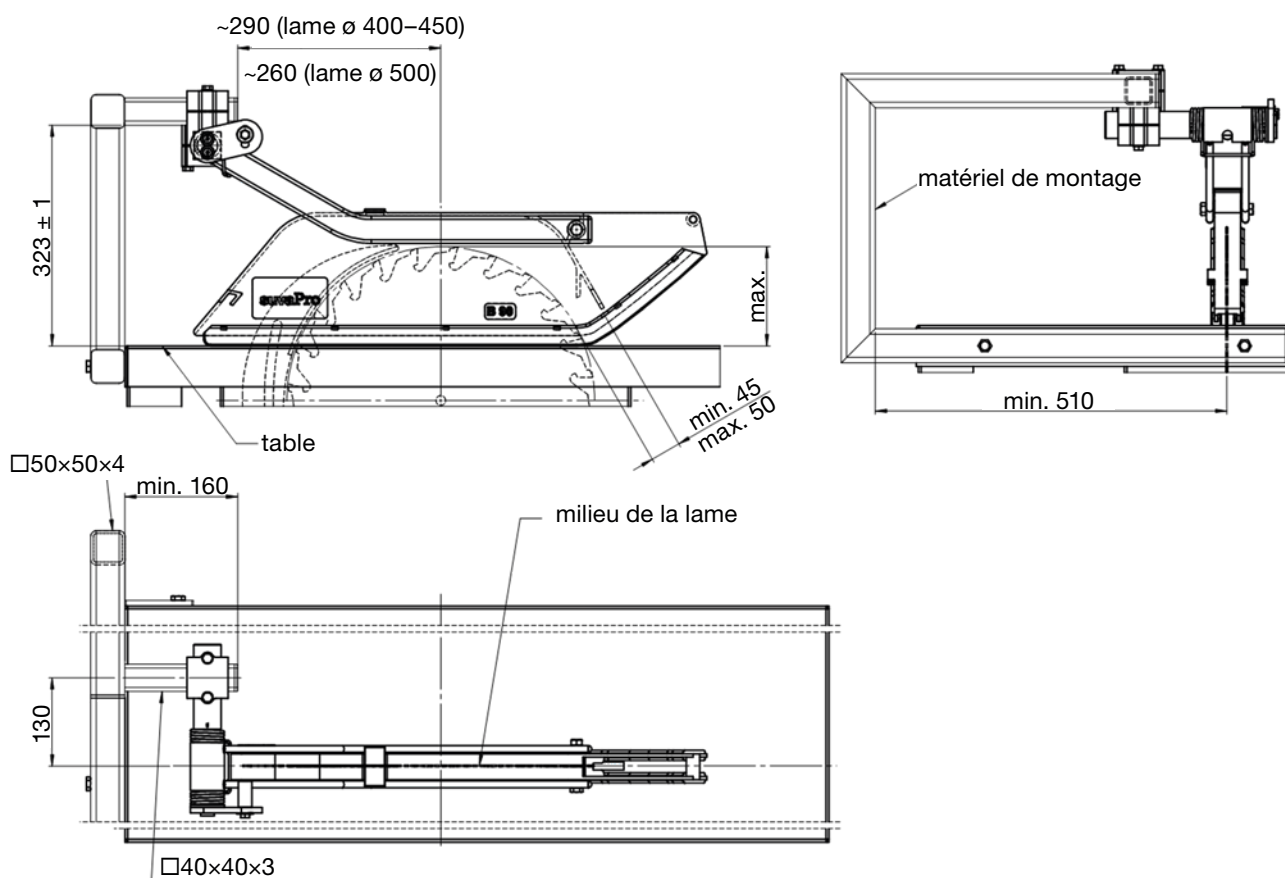


3.2.1 Réglage du couteau diviseur et de la cape de protection

Couteau diviseur



Cape de protection

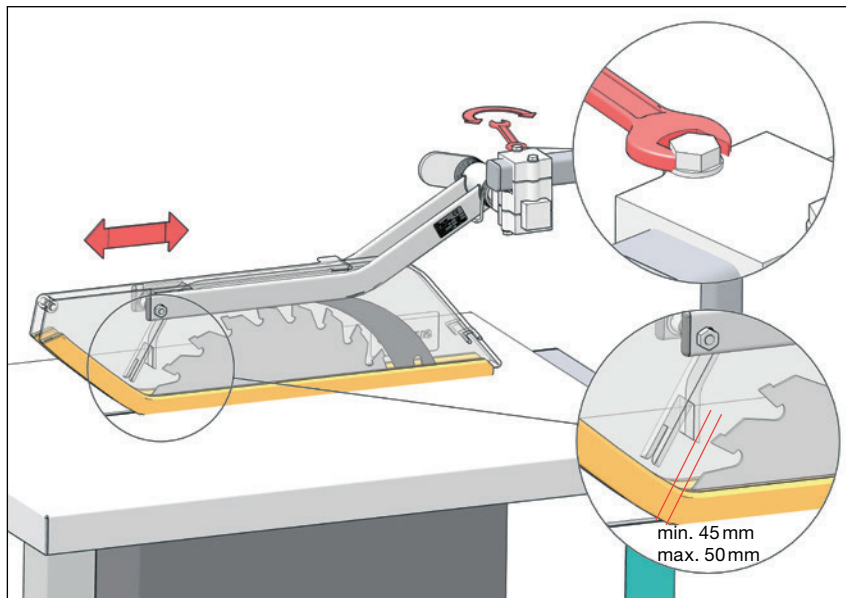


REMARQUE
Respecter les cotes

Contrôlez les cotes de montage à l'aide de la feuille de cotes.

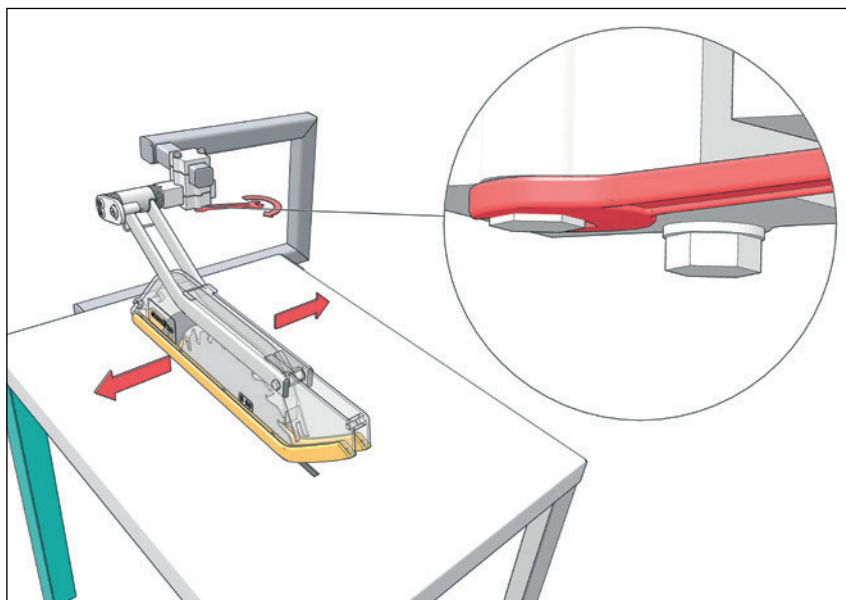
Déplacement longitudinal

- Desserrez les deux vis à six pans de la partie supérieure du dispositif de serrage en croix. Déplacez la cape de protection longitudinalement jusqu'à ce que la cote soit atteinte (min. 45 mm, max. 50 mm).
- Resserrez les deux vis à six pans de la partie supérieure du dispositif de serrage en croix.



Déplacement latéral

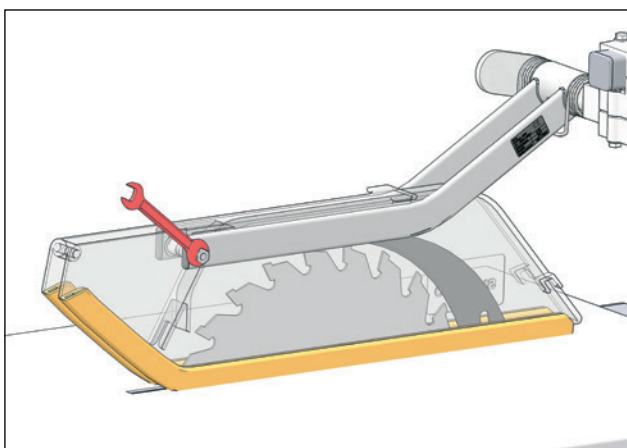
- Desserrez les deux vis à six pans de la partie inférieure du dispositif de serrage en croix.
- Déplacez l'arbre carré monté sur la cape de protection de sorte que la lame se trouve au milieu de l'ouverture de la cape.
- Resserrez les deux vis à six pans de la partie inférieure du dispositif de serrage en croix.



3.2.2 Remplacement de la cape de protection

La cape de protection doit être changée lorsqu'elle ne remplit plus sa fonction (p. ex. usure importante, parties cassées, petites fissures, opacité, etc.).

- Placez la lame de scie circulaire dans la position la plus basse de la machine.
- Desserrez et retirez à l'aide d'une clé à fourchettes la vis et l'écrou à six pans situés au niveau du point d'appui du support et maintenez le support. Le support se soulève automatiquement lorsque la cape de protection est retirée (précontrainte par ressort de torsion).
- Retirez la cape de protection en la soulevant au-dessus du couteau diviseur et de la lame de scie circulaire.
- Retirez l'entretoise du guide dans la cape de protection.
- Gardez la vis à six pans, l'écrou à six pans et l'entretoise à portée de main pour y avoir accès ultérieurement.
- Prenez la nouvelle cape de protection et remettez l'entretoise en place.
- Fixez de nouveau la nouvelle cape de protection au niveau du point d'appui du support avec la vis à six pans et l'écrou à six pans. Serrez l'écrou à six pans.



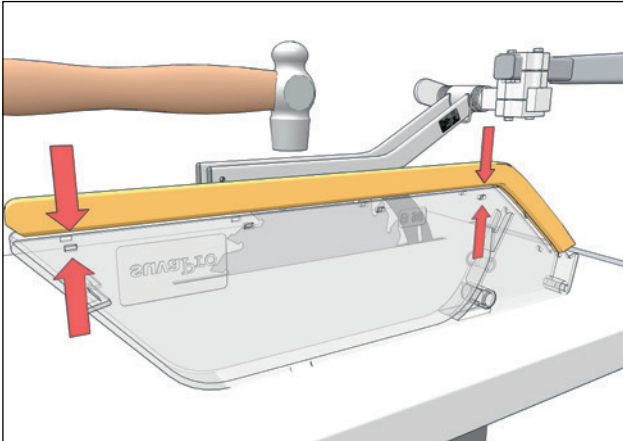
ATTENTION

Lorsque vous retirez le capot de protection, tenez compte du fait que le support remonte automatiquement en raison de la précontrainte exercée par le ressort de torsion.

3.2.3 Remplacement des rails

Les rails doivent être changés lorsqu'ils ne remplissent plus leur fonction (p. ex. usure importante, parties cassées ou lorsqu'ils ne sont plus fermement fixés à la cape).

- Placez la lame de scie circulaire dans la position la plus basse de la machine.
- Desserrez et retirez à l'aide d'une clé à fourchettes la vis et l'écrou à six pans situés au niveau du point d'appui du support et maintenez le support. Le support se soulève lorsque la cape de protection est retirée (précontrainte par ressort de torsion).
- Retirez la cape de protection en la soulevant au-dessus du couteau diviseur et de la lame de scie circulaire.
- Retirez l'entretoise du guide dans la cape de protection.
- Gardez la vis à six pans, l'écrou à six pans et l'entretoise à portée de main pour y avoir accès ultérieurement.
- Avec un tournevis, détachez les rails de la cape de protection démontée.
- Placez les nouveaux rails sur la cape de protection de sorte que les repères concordent.
- Assemblez les rails et la cape de protection en appliquant quelques coups de marteau. Remettez l'entretoise en place dans la cape de protection.
- Fixez de nouveau la nouvelle cape de protection au niveau du point d'appui du support avec la vis à six pans et l'écrou à six pans. Serrez l'écrou à six pans.



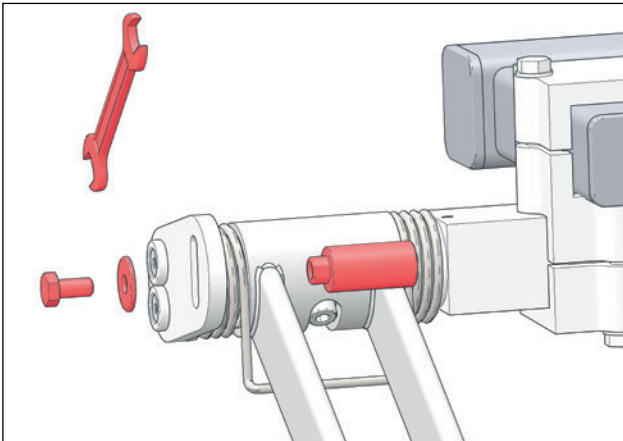
ATTENTION

Lorsque vous retirez le capot de protection, tenez compte du fait que le support remonte automatiquement en raison de la précontrainte exercée par le ressort de torsion.

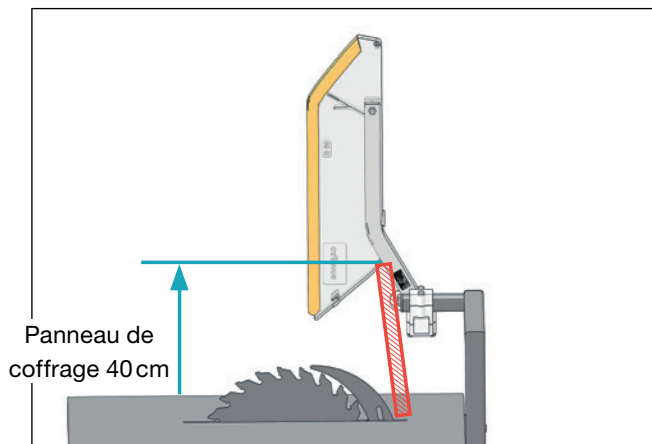
3.2.4 Changement de la lame et du couteau diviseur

Selon le modèle et le type de scie circulaire de chantier, il peut s'avérer nécessaire de retirer le goujon de limitation de hauteur pour changer la lame.

- Desserrez la vis à six pans du goujon de limitation de hauteur au moyen d'une clé à fourche.
- Retirez la vis à six pans, la rondelle et le goujon.
- **Conservez les pièces en lieu sûr et à portée de main.**



- Pour changer la lame et monter le couteau diviseur, la cape de protection doit être bloquée dans sa position la plus haute.
- Après le changement, débloquez la cape et l'abaissez.
- Montez et réglez le goujon de limitation de hauteur (voir chap. 2.5.2).



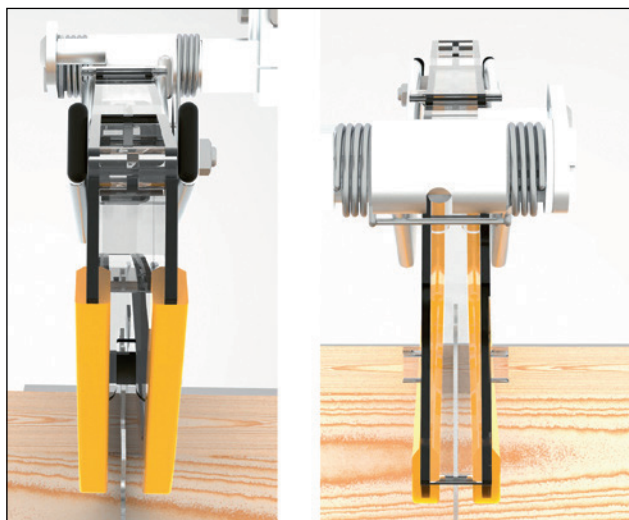
REMARQUE
Ajustement

Pour obtenir la distance exigée entre la lame et la cape, il peut s'avérer nécessaire d'ajuster la hauteur du goujon.

- Enlevez tout objet ou outil de la table de la scie.

3.2.5 Découpe de pièces

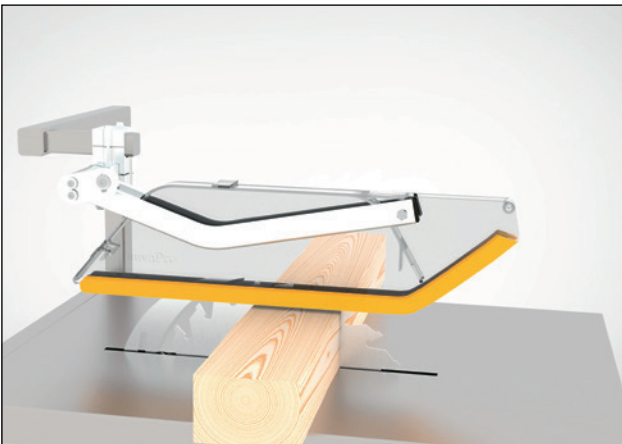
La cape de protection permet une bonne visibilité de la lame. Pour découper des pièces, procédez comme suit.



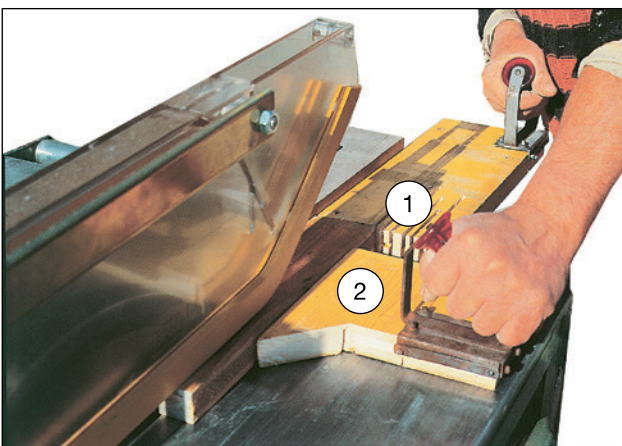
- Avancez la pièce à couper jusqu'à la cape.
- Continuez afin que la pièce relève la cape de protection.



- Poussez la pièce jusqu'à ce que la cape de protection revienne automatiquement en position de sécurité.



- Utilisez un poussoir longitudinal (1) pour faire avancer les pièces étroites et un poussoir latéral (2) pour les presser contre le guide.



- Utilisez la pointe du poussoir latéral pour enlever les morceaux étroits de la zone de coupe de la lame.



DANGER
Travailler avec une lame en rotation

Travailler avec une lame en rotation entraîne des blessures graves, voire mortelles.

- Utilisez un poussoir longitudinal (1) pour faire avancer les pièces étroites et un poussoir latéral (2) pour les presser contre le guide.
- Utilisez la pointe du poussoir latéral pour enlever les morceaux étroits de la zone de coupe de la lame.

4. Nettoyage

La cape de protection est un dispositif robuste qui demande peu d'entretien. Un nettoyage régulier de la cape assure son bon fonctionnement et permet de la garder en bon état.

4.1 Consignes importantes

Observez les indications suivantes pour le nettoyage.



DANGER

Travaux de nettoyage sur la machine en marche

Les travaux de nettoyage sur la machine en marche entraînent des blessures graves, voire mortelles.

- Avant tout travail de nettoyage, arrêtez la scie circulaire de chantier en actionnant l'interrupteur principal.
- Empêchez d'autre part toute remise en marche involontaire.



MISE EN GARDE

Cape de protection rayée ou opaque

Une cape de protection rayée ou opaque empêche de voir la lame et la pièce à travailler. Cela peut entraîner des blessures graves, voire mortelles.

- Utilisez exclusivement un produit de nettoyage courant et non agressif.
- N'employez jamais de produits abrasifs ou à base de solvants.
- Évitez les chiffons à récurer et la paille de fer, car ils rayent les surfaces.

4.2 Travaux de nettoyage

Pour le nettoyage du dispositif et des pièces qui demandent un entretien régulier, procédez comme suit.



MISE EN GARDE

Cape de protection rayée ou opaque

Une cape de protection rayée ou opaque empêche de voir la lame et la pièce à travailler. Cela peut entraîner des blessures graves, voire mortelles.

- Enlevez régulièrement la poussière et les copeaux. Veillez tout particulièrement à la propreté de la cape de protection transparente.
- Nettoyez régulièrement la cape de protection transparente afin de conserver une bonne visibilité de la zone de travail.



REMARQUE

Cape de protection rayée ou opaque

Nettoyez, si nécessaire, les surfaces du dispositif à l'aide d'un chiffon doux et non pelucheux.

5 Contrôle périodique

5.1 Consignes importantes

Observez les indications suivantes lors du contrôle périodique.



DANGER

Travaux sur la machine en marche

Les travaux sur la machine en marche entraînent des blessures graves, voire mortelles.

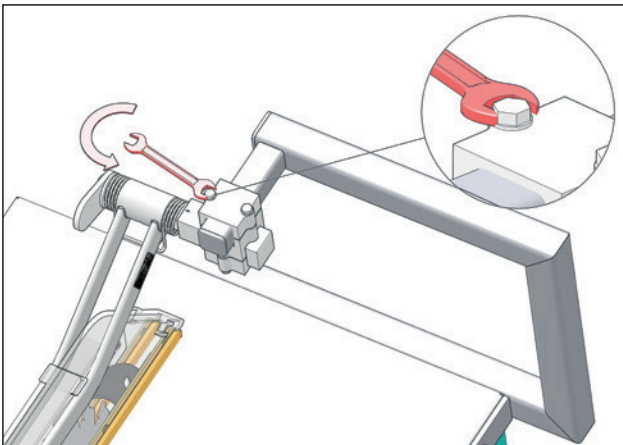
- Avant tout travail, arrêtez la scie circulaire de chantier en actionnant l'interrupteur principal.
- Empêchez d'autre part toute remise en marche involontaire.

5.2 Intervalles de contrôle

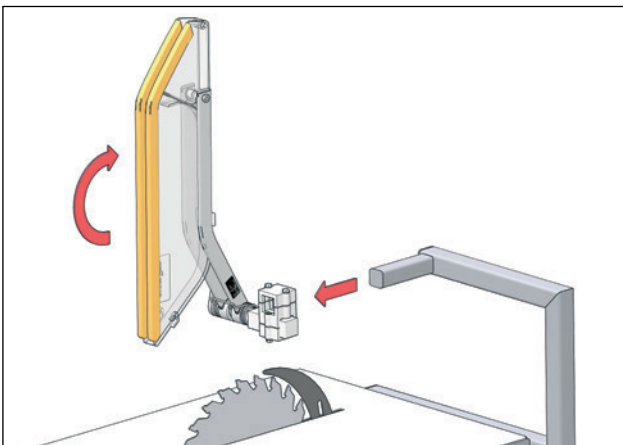
Composant (élément)	Intervalle (nombre d'heures)	Description de l'opération Outils, produits de nettoyage, lubrifiants, remarques	Qui Qualification
Nettoyage (chap. 4.0)	8h	<ul style="list-style-type: none">• Contrôle visuel; et, le cas échéant, nettoyage avec une balayette (utiliser des gants!)	Opérateur
Réglage de la limitation de hauteur (chap. 2.5.2)	8h	<ul style="list-style-type: none">• Contrôle visuel; et, le cas échéant, ajustement (utiliser des gants!)	Opérateur
Cape de protection entière	8h	<ul style="list-style-type: none">• Vérifier le fonctionnement, le montage correct et les réglages	Opérateur
Contrôler toutes les vis	8h	<ul style="list-style-type: none">• Contrôle visuel; et resserrage ou remplacement (utiliser des gants!)	Opérateur

6 Démontage

- Pour démonter le dispositif de protection B90, desserrez les deux vis à six pans de la partie supérieure du dispositif de serrage en croix.



- Retirez la vis à six pans, la rondelle et le goujon de limitation de hauteur.
- Conservez les pièces en lieu sûr et à portée de main.
- Ôtez ensuite la cape de protection du support tubulaire en la sortant, avec le dispositif de serrage en croix, de la tête carrée du support.



ATTENTION
Détendre le ressort de torsion

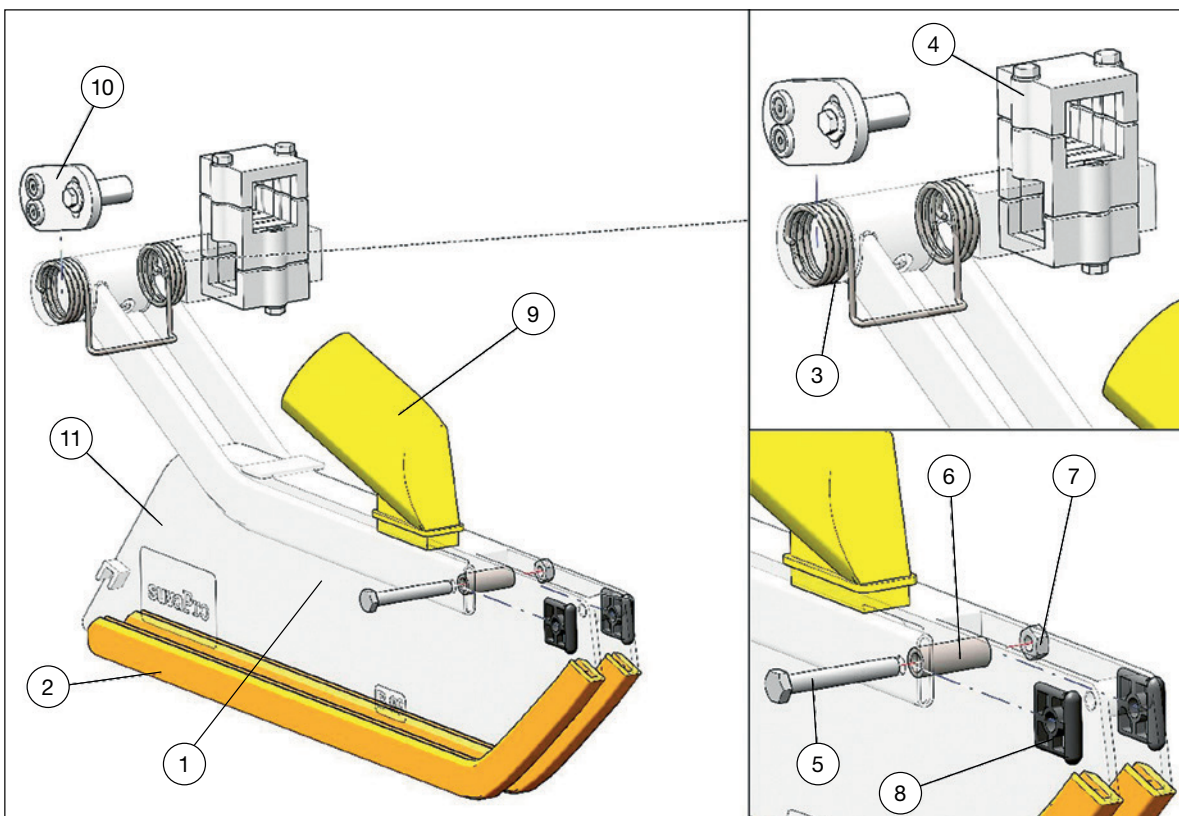
Attention: le dispositif de serrage en croix et le support de la cape de protection sont mis en précontrainte avec un ressort à torsion: la cape de protection ne doit être retirée de la tête carrée qu'en position verticale (ressort détendu).

7 Pièces de rechange

Vous pouvez commander auprès de votre fournisseur les pièces de rechange suivantes pour la cape de protection B90. Pour tout renseignement complémentaire, référez-vous au numéro de série de la plaque d'identification.



N°	Pièce	N° d'article
1	Cape de protection B90, avec douilles à collet et rails	328
	Cape de protection B90 avec ouverture d'aspiration, comprenant 2 douilles à collet et rails	14993
2	Rail	13
3	Ressort à torsion double	294
4	Dispositif de serrage en croix	846
5	Vis à six pans M10x70/26	1359
6	Entretoise	739
7	Écrou à six pans M10x0,8d	1474
8	Fermeture pour la tuyauterie de conduit	30694
9	Raccord d'aspiration pour B90, adapté au n° d'article 14993	12344
10	Kit de limitation de hauteur	47165



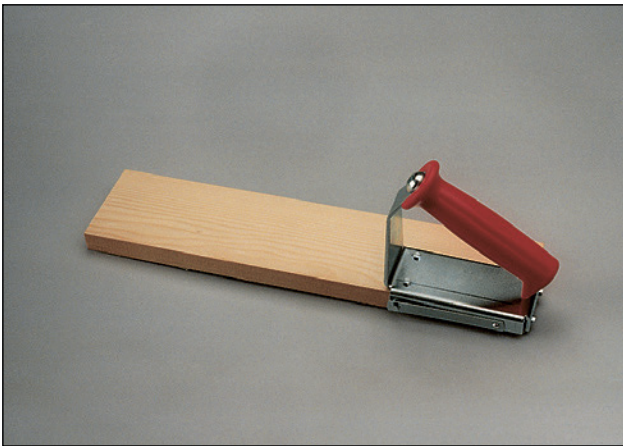
7.1 Accessoires

Les poussoirs doivent être remplacés fréquemment. Les poignées de la Suva peuvent être montées et démontées sur les poussoirs sans l'aide d'outils. Elles s'adaptent à tous les poussoirs et permettent de travailler de manière économique et sûre.

Poignées pour poussoirs (protection indispensable)

Poignées pour machines sur lesquelles le guide longitudinal (vue dans la direction d'avance) se trouve à droite de la pièce à travailler.

- N° d'article 9336, à droite (modèle normal)

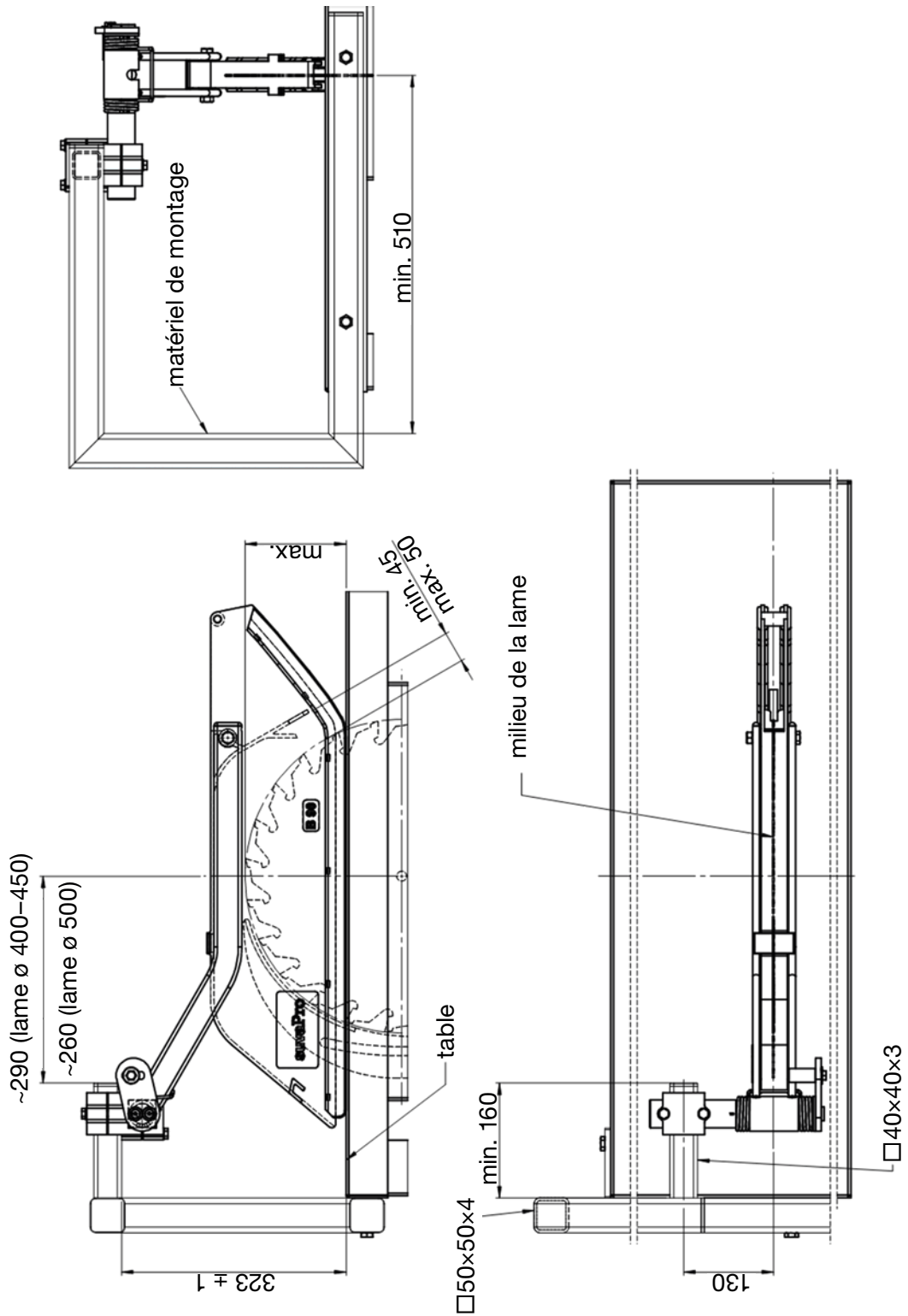


Pointes pour poignées

- N° d'article 9327



8 Plan des cotes



8.1 Spécifications

Cape de protection B90, complète

Longueur	770 mm
Largeur	375 mm
Hauteur	240 mm
Poids	6,2 kg
Volume	0,069 m ³

Déclaration de conformité CE

(Déclaration de conformité CE originale)

au sens de la directive Machines 2006 / 42 / CE et de ses modifications.
Composant de sécurité au sens de l'article 2, point c)

Nous déclarons que le composant de sécurité

Capot de protection B 90

Numéro de série : de B90-260001 à 260500

(Remarque : les chiffres « 26 » correspondent à l'année en cours)

est conforme aux dispositions de la directive Machines CE mentionnée ci-dessus (exigences essentielles de santé et de sécurité).

Le capot de protection B 90 est un dispositif à fermeture automatique destiné à recouvrir la lame de scie (\emptyset max. 500 mm) sur des scies circulaires de chantier.

Le capot de protection B 90 doit être monté conformément aux indications de la notice d'utilisation et du dessin de montage.

Normes harmonisées appliquées :

Sécurité des machines pour le travail du bois – Scies circulaires de table (avec et sans table coulissante), EN ISO 19085-9:2019

Responsable de la constitution de la documentation technique conformément à l'annexe VII A de la directive 2006/42/CE :

Meyer BlechTechnik AG
Schutztechnik
Feldstrasse 30
CH-6022 Grosswangen



Erich Meyer, Direction

Grosswangen, 21.11.2025

